

Palm grip B25

The palm grip B25 has different equipment options for many requirements. It is compatible with our multi-axis controller or mounted on hydraulic drives. The palm grip has a highly flexible single wire (0,1qmm, 450mm long). The mounting piece for the drive rod can be supplied with a tapped hole 12mm (standard) or 10mm.



1

Technical data

operation temperature	-40°C to +60°C
degree of protection	IP 65
contact complement	1,5A 24VDC 13 (*1 0,1A 24VDC13)

	B25L	- 2D	W	K	SE	V21	H13	- H	- X
Basic unit									
B25L left									
B25R right									
Digital actuating element									
D push button KDA21 *1 color: red, black, yellow, green, blue, white, orange									
W rocker switch T-0-T									
W rocker switch 0-T									
W rocker switch R-0-T									
W rocker switch R-0-R									
W rocker switch 0-R									
W rocker switch R-R									
K lever switch									
SR slide switch R-O-R									
ST slide switch T-0-T									
SE pushbutton sensor capacitive									
V vibrator pulse signal 24VDC ED 100%									
Analog actuating element									
S9 hall-thumb rocker (see page...) output 0,5...2,5...4,5V redundant opposite									
V21 hall-minijoystick (see page...) output 0,5...2,5...4,5V redundant opposite									
PA13 throttle grip potentiometer T375 2x5 kOhm with direction-contact									
H13 hall-throttle grip output 0,5...2,5...4,5V redundant opposite									
Additional option									
H heated handle									
Special model									
X special / customer-specific									

Technical description might differ according configuration and/or application!

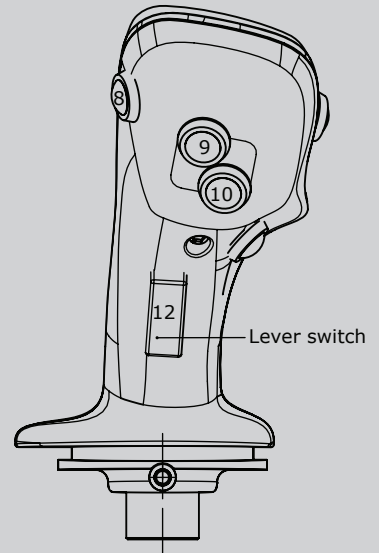
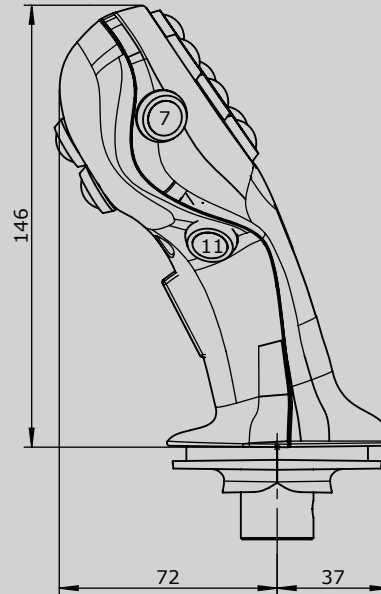
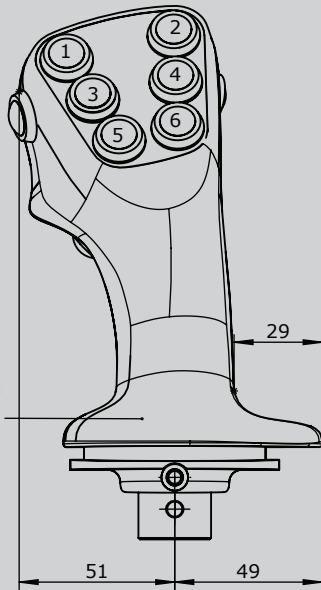
Palm grip B25

B25R

Push button installed Pos. 1 - 11
Lever switch installed Pos. 12

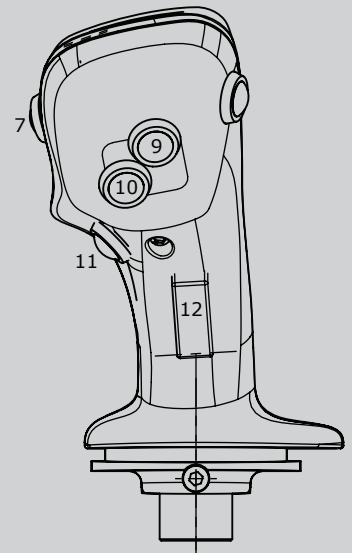
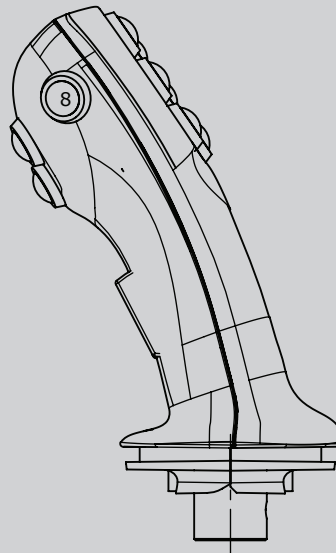
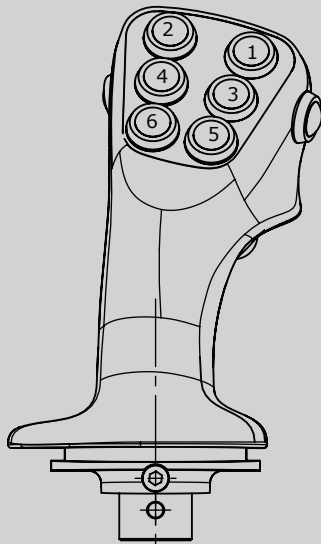
Rocker switch
installed Pos. 9+10 possible

Twist grip PA13,H13
Direction 13-14
Actuating by
rotation $\pm 25^\circ$

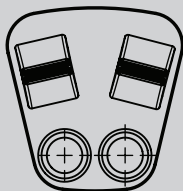


B25L

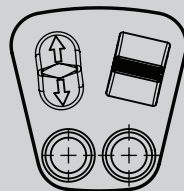
Push button installed Pos. 1 - 11
Lever switch installed Pos. 12



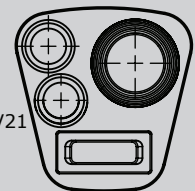
Edition: B25R
installed Pos. 3+1
Rocker switch
installed Pos. 2+4
Rocker switch



Edition: B25R
installed Pos. 3+1
Sliding switch
installed Pos. 2+4
Rocker switch



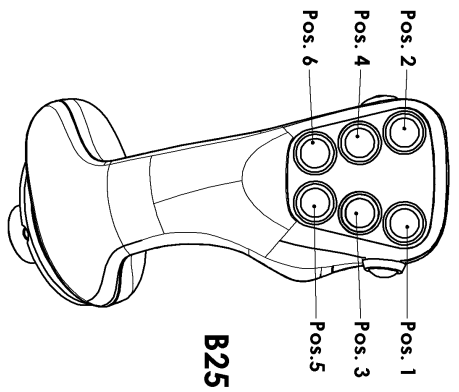
Edition: B25R
installed Pos. 2+4
Multi-axis controller V21
installed Pos. 5+6
Rocker switch



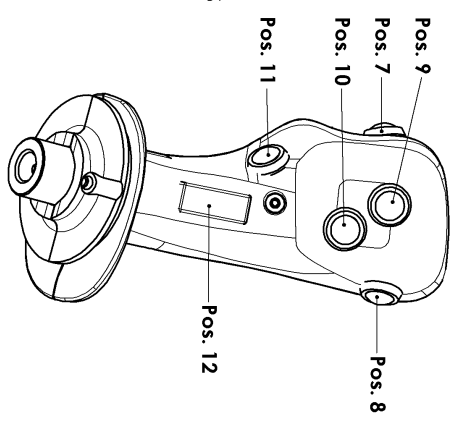
Zeichnung darf nur über CAD geändert werden!

Weitergabe sowie Vervielfältigung dieser Zeichnung, Verwendung und Mitteilung ihres Inhalts nicht gestattet, soweit nicht ausdrücklich zugestanden. Zuwiderhandlungen verpflichten zu Schadenersatz. Alle Rechte für den Fall der Patenterteilung oder Gebrauchsmuster-Eintragung vorbehalten.

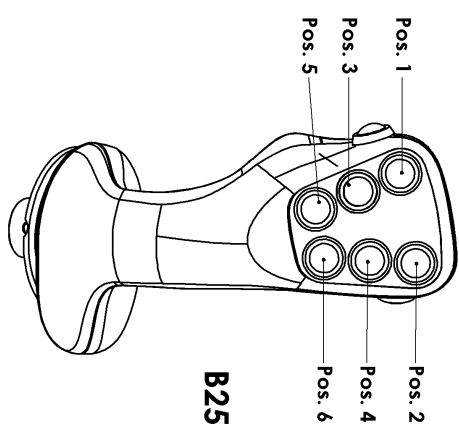
Griffschale hinten



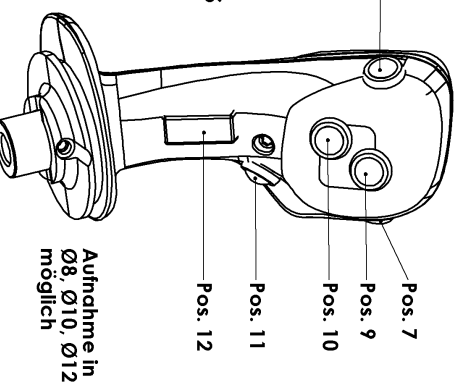
Griffschale vorne



Griffschale hinten



Griffschale vorne

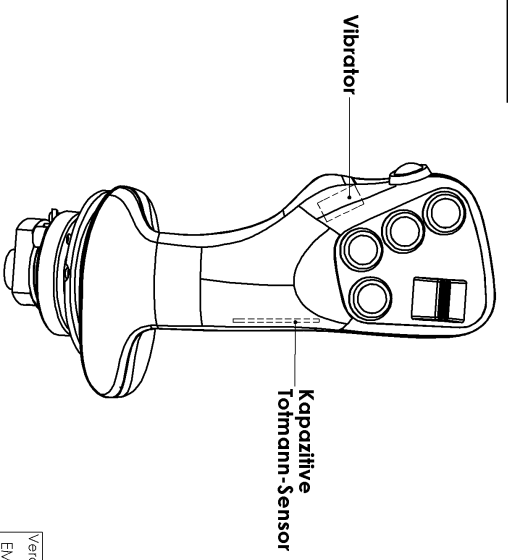
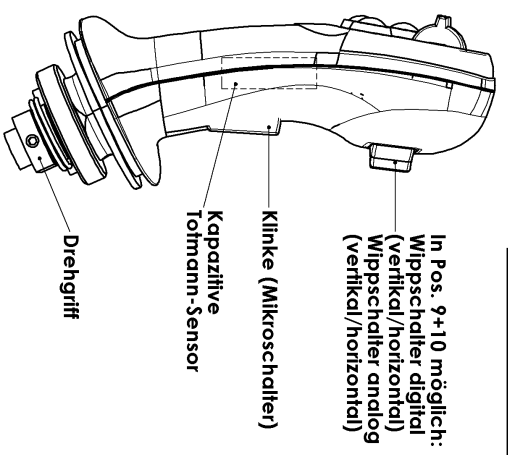


B25 links

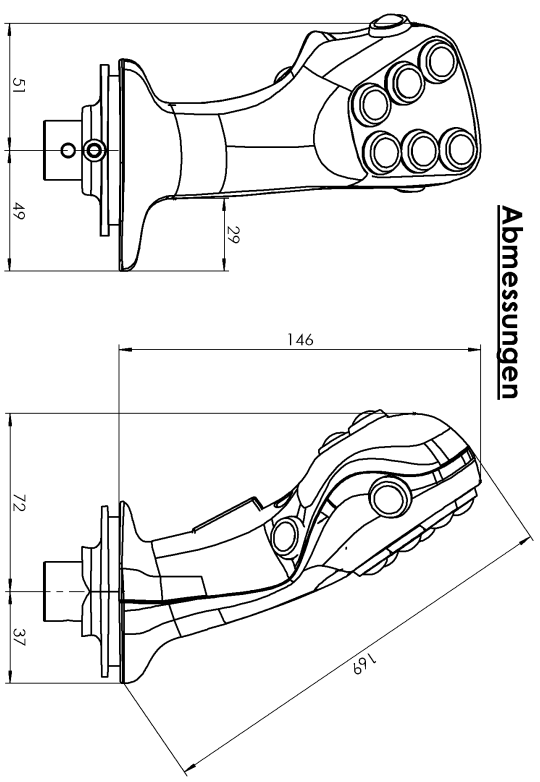
B25 rechts

Aufnahme in Ø8, Ø10, Ø12 möglich

Zusätzliche Grifffeatures



Abmessungen



Schutzarten:

Griffschalen IP 54, aber nach unten hin abgedichtet. Ablaufbohrung sitzt über Faltenbalg. Eingebaute Schaltelemente IP 65.

1	2	3	4	5	6	7	8
<p>W. Gessmann GmbH Industrieschaltgeräte D - 74211 Leinfelden</p>		<p>Verantwortl. Abt. Technische Referenz Feinmaßtoleranzen Werkstoff Maßstab</p> <p>EM mtl -/- M 1:2</p>		<p>Dokumententart Dokumentenstatus Erstellt durch Genehmigt von</p> <p>Masszeichnung freigegeben WI mtl</p>		<p>Teil, Zusätzlicher Titel Index Ausgabedatum Spr.</p> <p>B25 Übersicht D 15.11.13 Spr.</p>	
<p>DIN A3 Modische 1:2</p>		<p>Blatt 1 / 2</p>					

